



Система модулей РИККЕ

Паспорт изделия

Модуль	 Боковина	 Пуф	 Кушетка
Габаритные размеры, см	Д 63 * Ш 63 * Г 12	Д 62 * Ш 62 * В 45	Д 122 * Ш 63 * В 45
Вес, кг	6	12	18
Материал каркаса	Массив дерева, фанера, ДСП		
Наполнитель	ППУ, периотек		
Комплектация	Модуль + винт (4 шт.) + шайба (4 шт.)	Модуль + опоры (4 шт.)	Модуль + опоры (4 шт.)
Доп. информация	Высота сиденья 45 см±2 см Несъемный чехол		

Для сборки
Вам
потребуется:

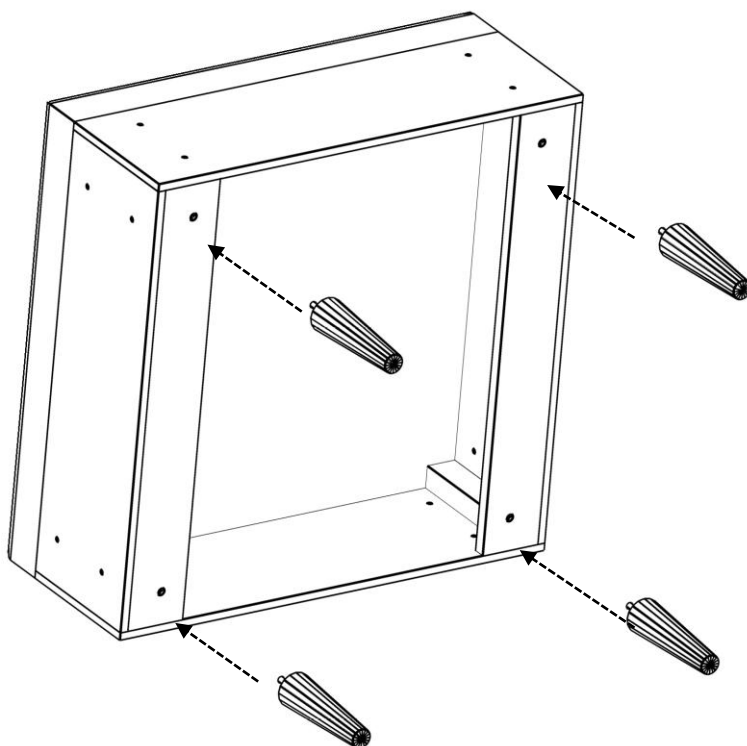


Отвёртка
крестовая

Инструкция по сборке

Установка опор

Вкрутить опоры в основание пуфа / кушетки (4 шт.).

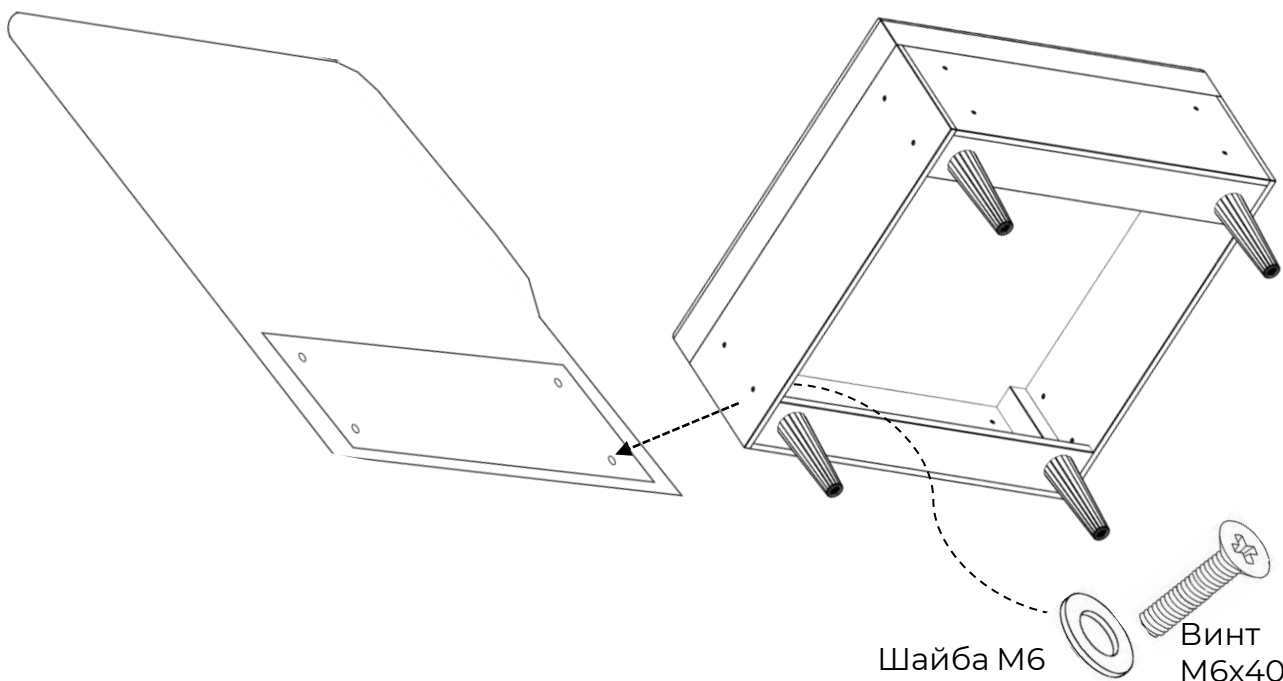


*При необходимости наклеить на опоры фетровые или войлочные подкладки.

Установка боковины

Наживить шайбу М6 на винт М6х40.

Вкрутить винты с внутренней стороны цоколя пуфа/кушетки в боковину.



В целях улучшения и совершенствования продукции производитель оставляет за собой право вносить изменения в дизайн и конструктив товара.