



Диван Лакк

Паспорт изделия

Наименование модели: Диван Лакк

Габаритные размеры, см Д*Ш*В с подушками	225*89*90 ± 2
Спальное место, см Ш*Г	194*116 ± 2
Высота сиденья, см	45 ± 1
Механизм трансформации	Книжка
Материал каркаса	фанера, мебельная плита
Наполнитель сиденья	пенополиуретан
Набивка подушек	МИКС (синтешар 70%*крошка поролоновая 30%)
Вес, кг	75
Дополнительная информация	Несъёмный чехол дивана. Съёмные чехлы подушек.

Family Home благодарит вас за выбор дивана Лакк.

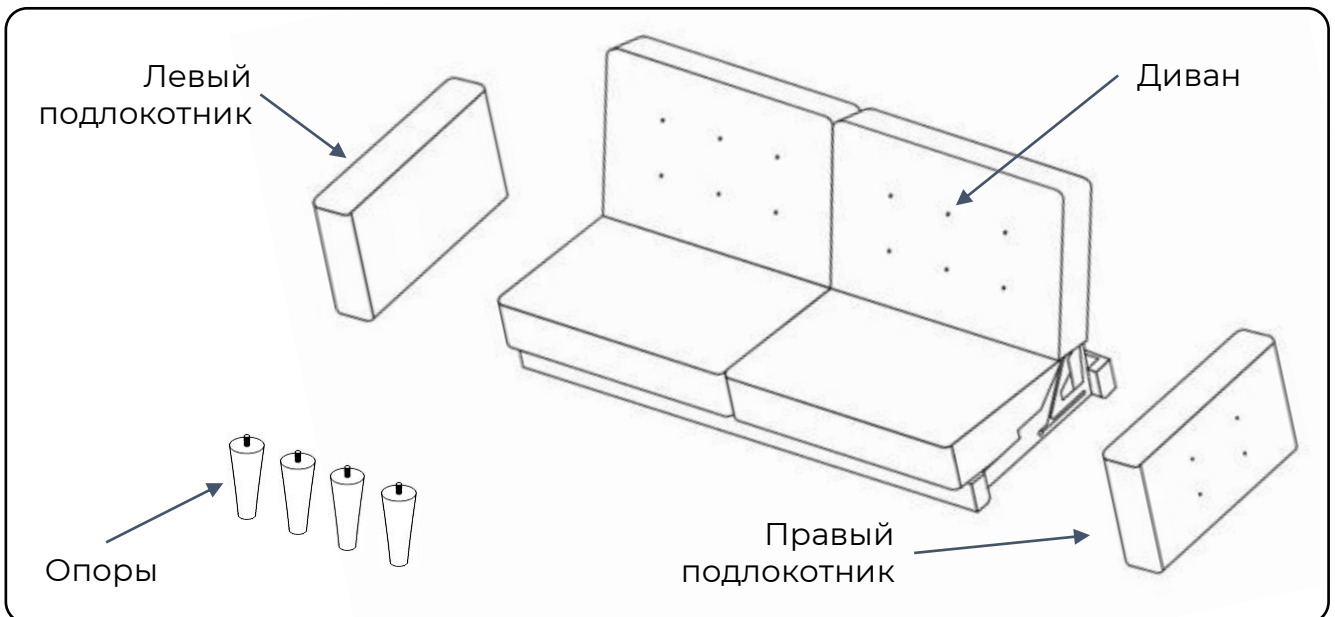
Поделитесь своими впечатлениями о покупке, оставив отзыв на сайте.

Оставить отзыв:



Комплектация:

Наименование	Количество
Диван	1 шт.
Подлокотник левый	1 шт.
Подлокотник правый	1 шт.
Подушка-валик	2 шт.
Опора	4 шт.
Фурнитура	1 компл.



В целях улучшения и совершенствования продукции производитель оставляет за собой право вносить изменения в дизайн и конструктив товара.

Инструкция по сборке

Вам потребуется:

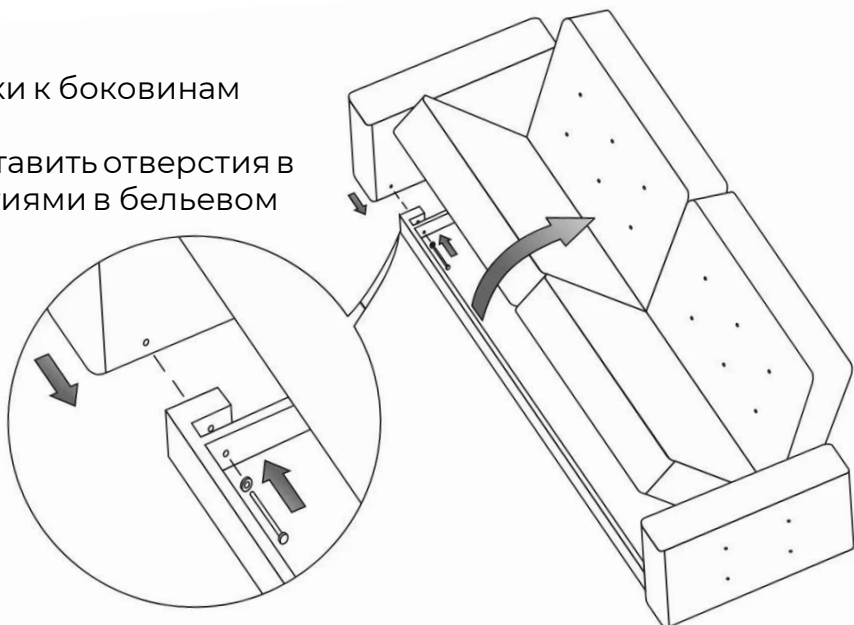


Гаечный
ключ 13мм

Шаг 1

Приставить подлокотники к боковинам дивана.
Поднять сиденье, сопоставить отверстия в подлокотниках с отверстиями в бельевом ящике дивана.

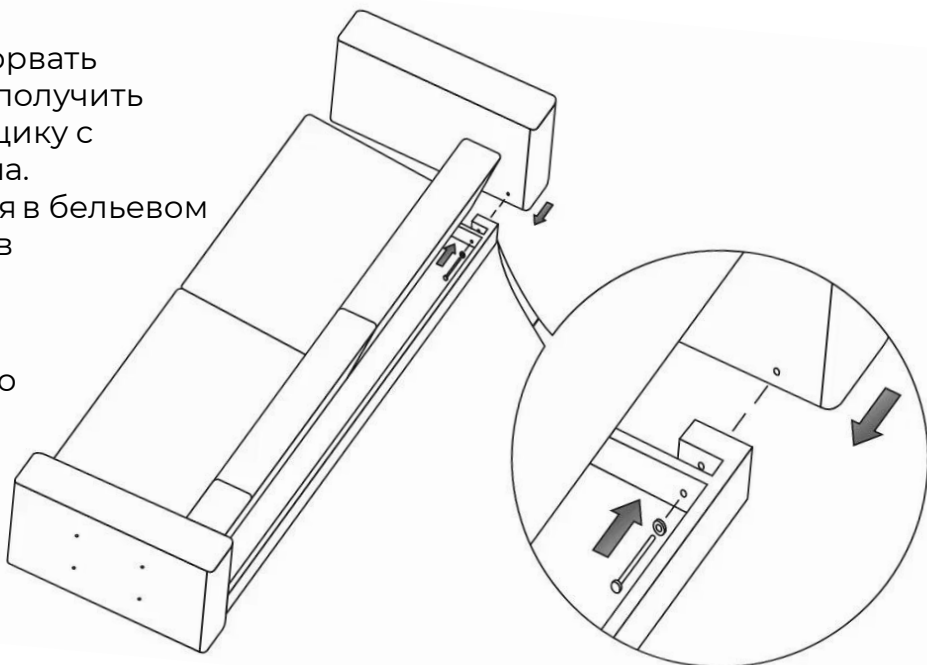
Вкрутить по 2 болта М8х80 с шайбой М8 по направлению из бельевого ящика к подлокотнику.
Затянуть гаечным ключом 13 мм.



Шаг 2

Опустить сиденье. Оторвать липучки чехла, чтобы получить доступ к бельевому ящику с задней стороны дивана.
Сопоставить отверстия в бельевом ящике с отверстиями в подлокотниках.

Вкрутить по 2 болта М8х80 с шайбой М8 по направлению из бельевого ящика к подлокотнику.
Затянуть гаечным ключом 13 мм.
Застегнуть чехол на липучку.



Шаг 3

Приподнимая поочерёдно углы дивана, вкрутить опоры в отверстия снизу.

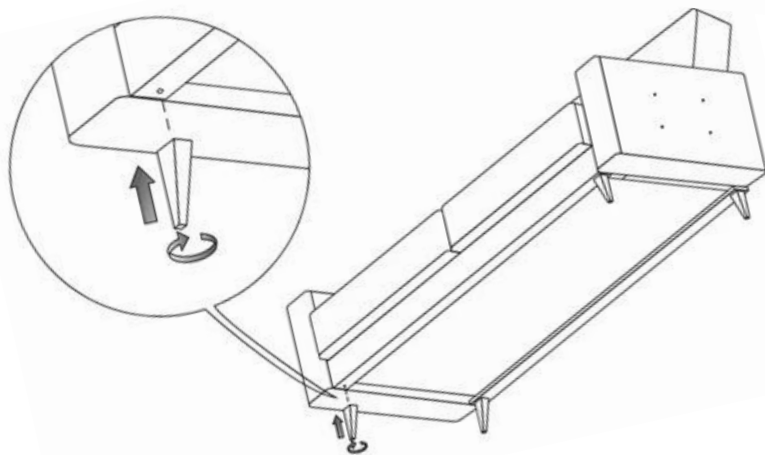
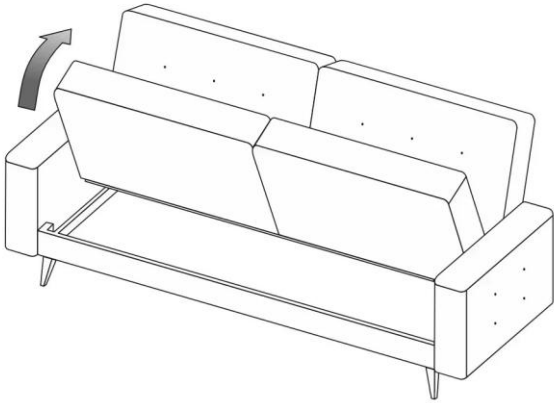
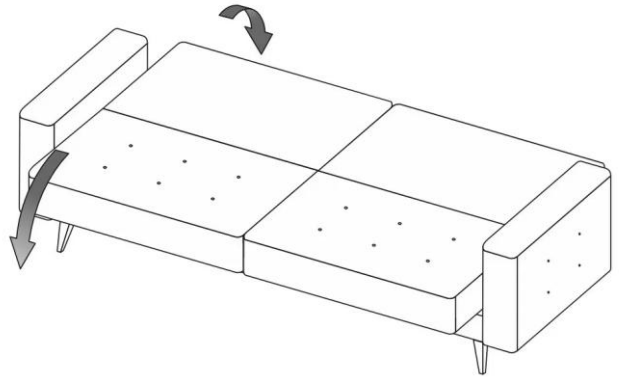


Схема трансформации

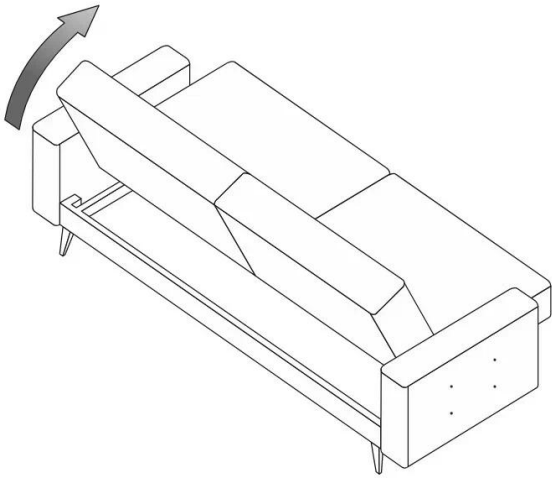
1. Поднять сиденье до щелчка



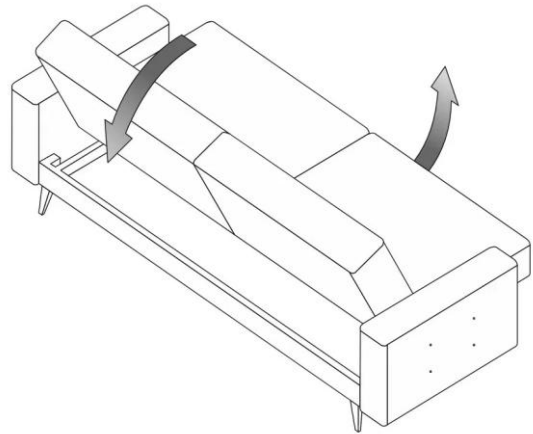
2. Опустить сиденье и спинку



3. Для складывания дивана
поднять спинку вверх до
щелчка



4. Далее опустить вниз, при
необходимости поднимая
спинку



После сборки, перед использованием изделия, пожалуйста, придайте мягким элементам правильную форму.

ВАЖНО: При перемещении дивана на высоких опорах нельзя его тянуть и/или толкать. Перемещать изделие следует, слегка приподняв над полом. При этом недопустимо брать за подлокотники - нужно держать изделие только за нижнюю часть каркаса.