



Диван Порту

Паспорт изделия

Наименование модели: Диван Порту	
Габаритные размеры, Ш*Г*В с подушками	216*90*86 ± 2 см
Спальное место, Ш*Г	195*140 ± 2 см
Высота сиденья	45 ± 1 см
Механизм трансформации	Еврокнижка
Материал каркаса	Фанера, (Л)ДСП, (Л)ХДФ, брус
Наполнитель сиденья	Мебельный щит + ППУ
Набивка подушек	МИКС (синтешар 70%*крошка поролоновая 30%)
Вес, кг	88
Дополнительная информация	Несъёмный чехол дивана. Съёмные чехлы приспинных подушек. Несъёмные чехлы декоративных подушек.

Family Home благодарит вас за выбор дивана Порту.

Поделитесь своими впечатлениями о покупке, оставив отзыв на сайте.

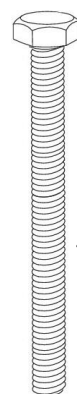
Оставить отзыв:



Комплектация:

Наименование	Количество
Сиденье	1 шт.
Бельевой ящик с направляющими	1 шт.
Спинка падающая	1 шт.
Подлокотник	2 шт.
Подушка приспинная	2 шт.
Подушка декоративная	2 шт.
Опора	6 шт.
Фурнитура	1 компл.

Фурнитура в комплекте:



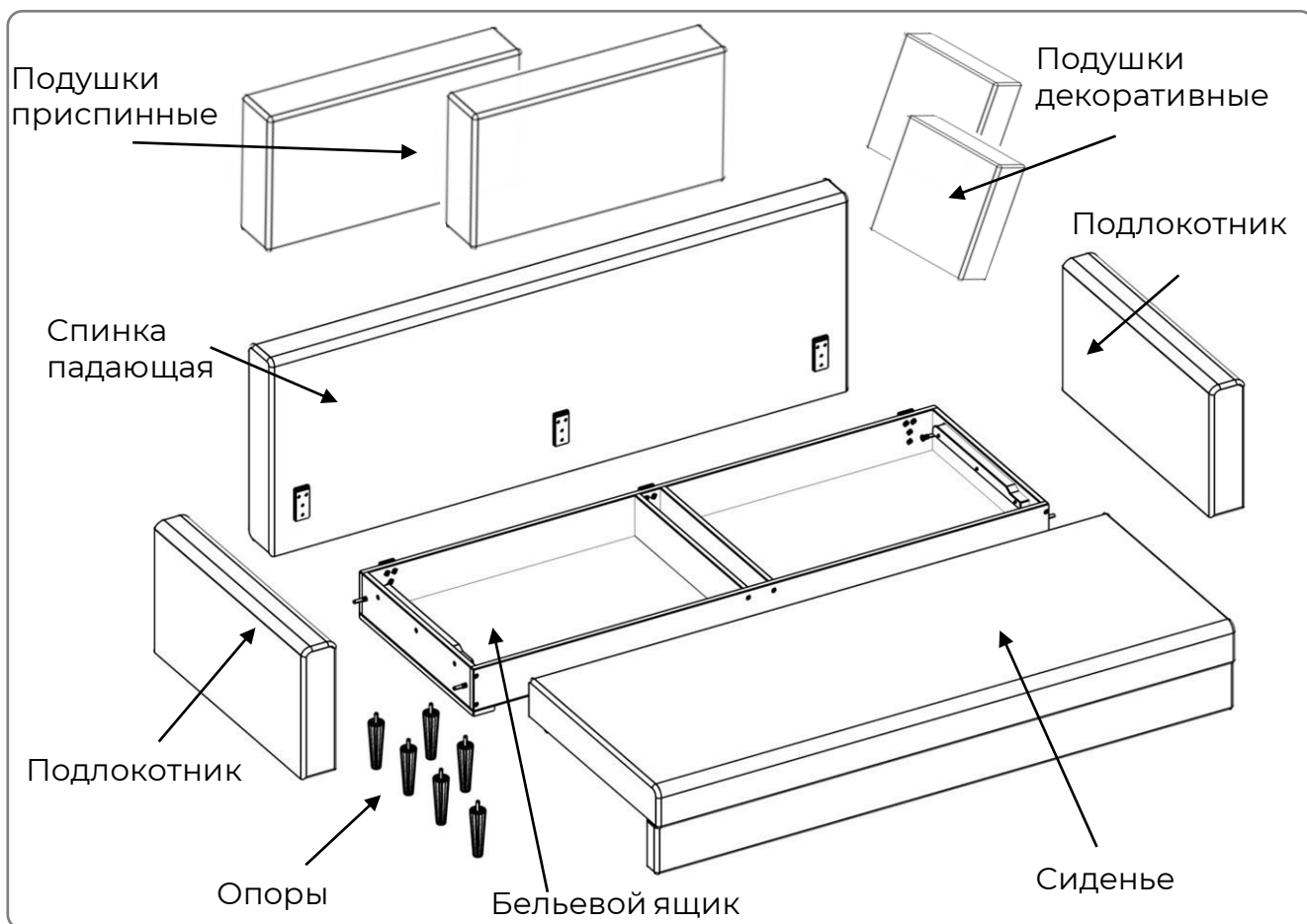
Болт
M8x70
4 шт.



Шайба 8x25
4 шт.



Винт
M6x20
9 шт.



В целях улучшения и совершенствования продукции производитель оставляет за собой право вносить изменения в дизайн и конструктив товара.

Инструкция по сборке

Вам
потребуется:



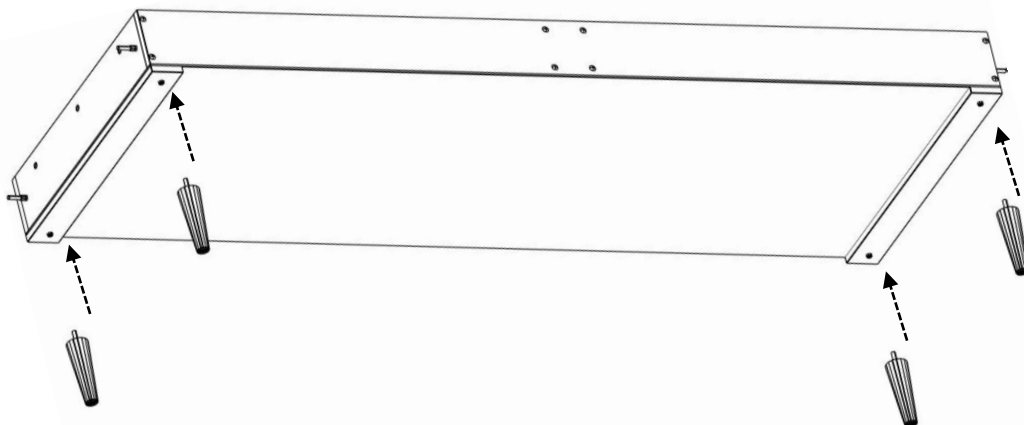
Отвёртка
крестовая



Гаечный
ключ 13мм

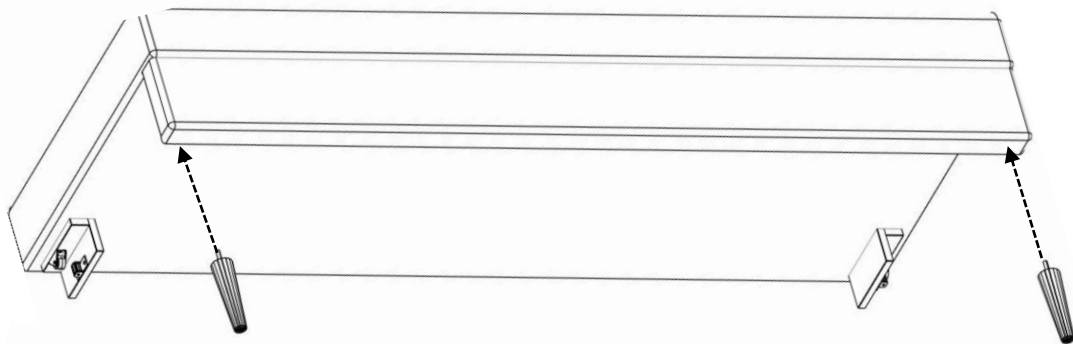
Шаг 1

Вкрутить опоры в основание бельёвого ящика (4 шт.).



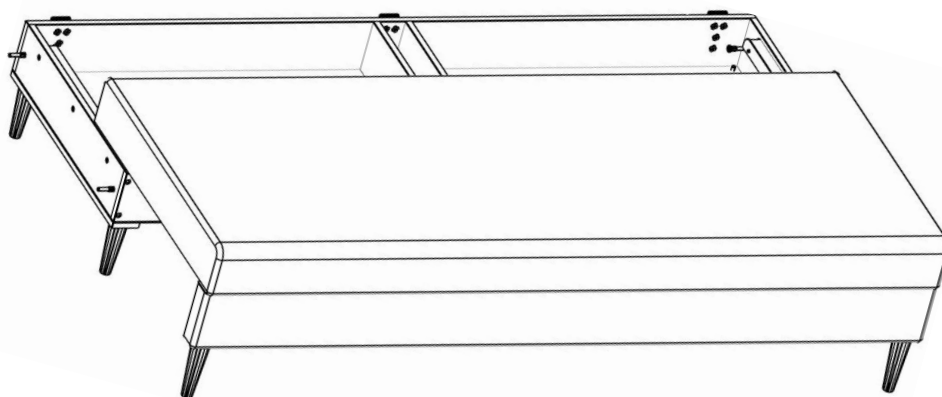
Шаг 2

Вкрутить опоры в цоколь сиденья (2 шт.).



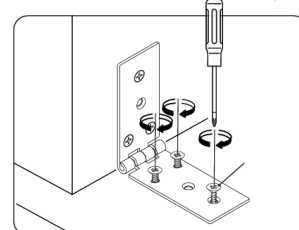
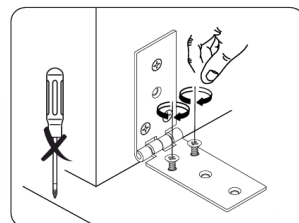
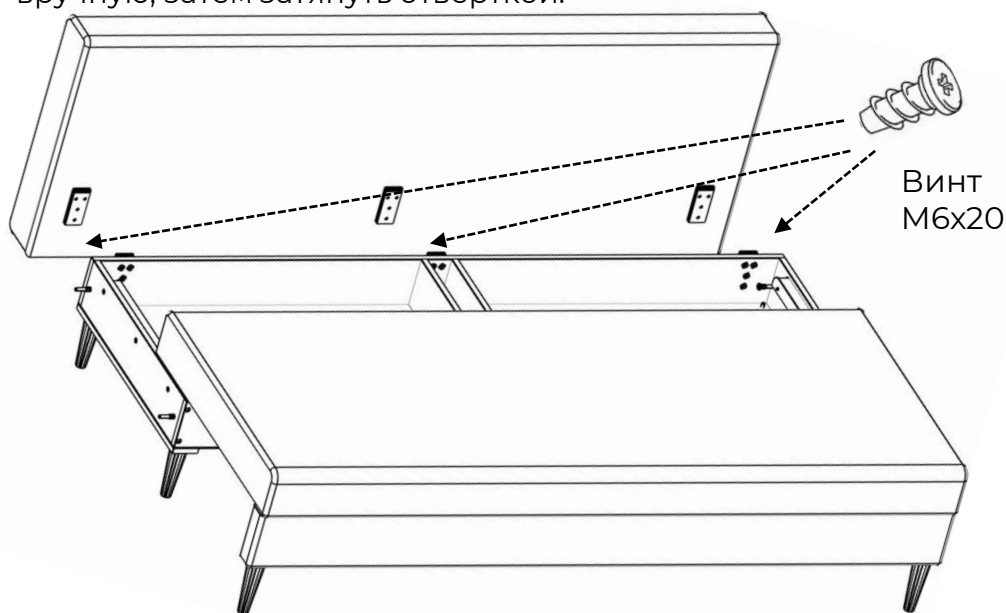
Шаг 3

Установить сиденье на бельевой ящик, совмещая ролики на сиденье с направляющими бельёвого ящика.



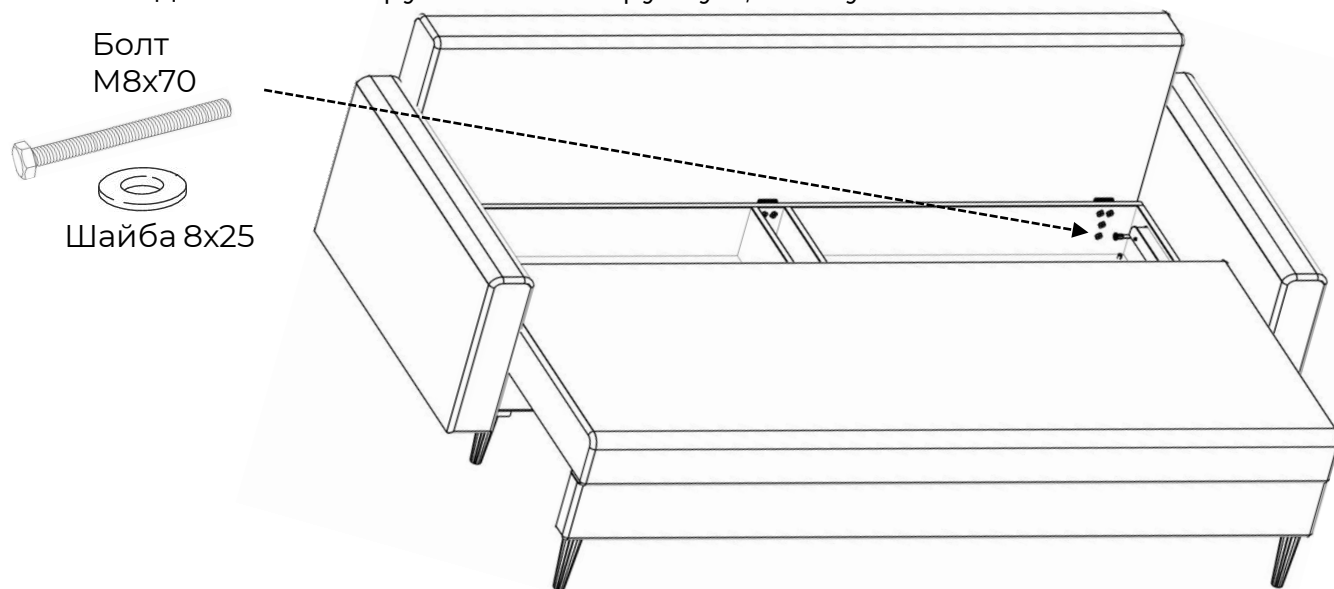
Шаг 4

Положить спинку лицом вниз на бельевой ящик, разогнуть петли на спинке на 90°. Наживить Винт потай М6*20 – по 3 шт. через отверстия петли в имеющиеся отверстия спинки. Убедиться, что все винты совпали с отверстиями, вкрутить винты вручную, затем затянуть отвёрткой.



Шаг 5

Установить подлокотники на бельевой ящик на Болт М8*70 + Шайба 8*25 – по 2 шт. на подлокотник. Вкрутить болты вручную, затянуть их гаечным ключом 13 мм.



Задвинуть сиденье. Установить приспинные подушки и декоративные подушки.
*При необходимости наклеить на опоры фетровые или войлочные подкладки.

После сборки, перед использованием изделия, пожалуйста, придайте мягким элементам правильную форму.

ВАЖНО: При перемещении дивана на высоких опорах нельзя его тянуть и/или толкать. Перемещать изделие следует, слегка приподняв над полом. При этом недопустимо браться за подлокотники - нужно держать изделие только за нижнюю часть каркаса.